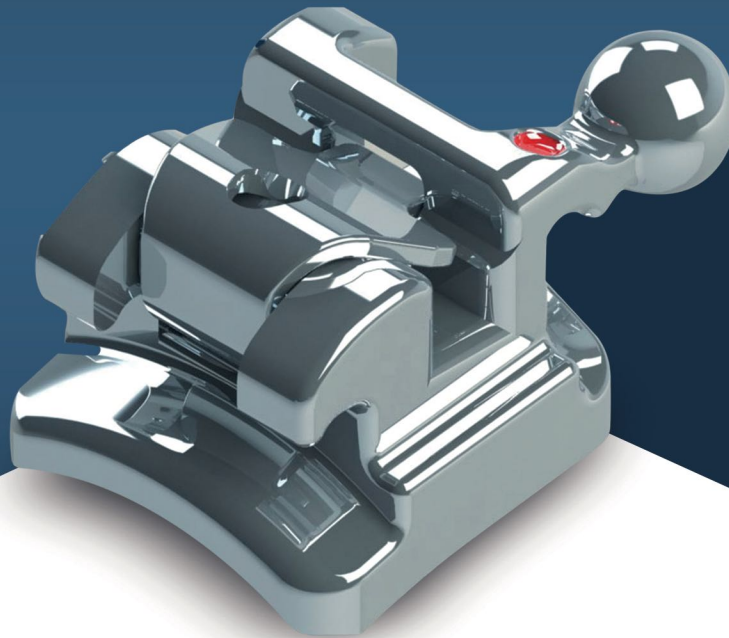


STYLE SLI, LE BRACKET ALLIANT EFFICACITÉ & FIABILITÉ

OPTEZ POUR LA SÉCURITÉ & LA PERFORMANCE DE VOS TRAITEMENTS



SOCIÉTÉ DES CENDRES, LA TRADITION DE L'INNOVATION

www.sdc.fr

BRACKET STYLE SLI

La solution pour un traitement rapide, économique, efficace et confortable pour vos patients

Conçu pour répondre à la plus grande problématique quotidienne des orthodontistes : **la rétention et la fiabilité du clapet**, Style SLI, le bracket autoligaturant métal de la gamme SDC allie sécurité et performance.

- **Base en micropins** : excellente rétention.
- **Acier 17-4PH** : haute résistance, propriétés mécaniques élevées.
- **Technique de fabrication MIM** : excellent état de surface, qualité des finitions, précision.

MÉCANISME D'OUVERTURE SIMPLE

Ne nécessite pas d'instrument spécifique et facilite l'ouverture et la fermeture.

CLIP NITI

Mémoire de forme, extrêmement robuste et excellent contrôle

- **Élastique** : résiste aux déformations
- **Géométrique** : revient toujours à sa forme initiale assurant un contrôle parfait des forces.

SYSTÈME DE VERROUILLAGE

Conception du clip spécifique pour empêcher l'accumulation de tartre et faciliter le changement d'arcs.

PASSIF/ACTIF

Actif au-delà d'un fil 16x22.

AILETTES PROFILÉES

Facilitent la mise en place des accessoires et limitent les interférences occlusales.

CROCHET BOULE

Assurant un confort pour le patient.

GORGE CHANFREINÉE

Aux extrémités arrondies et courbes, pour diminuer l'effet de frottement des fils.

FORME RHOMBOÏDE

Courbures arrondies et parfaitement lisses assurant un grand confort pour le patient.

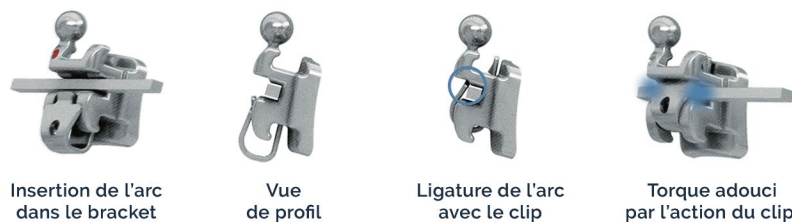
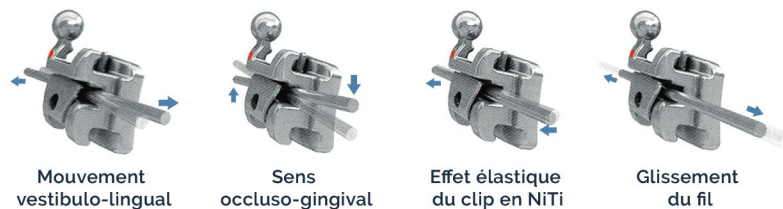
LA FINITION PARTICULIÈRE DE SA BASE GARANTIE SON EXCELLENTE RÉTENTION :

- **Structure en micropins** : augmente son pouvoir rétentif.
- **Opération de sablage** : réalisée pendant la fabrication offre plus de rugosité et une meilleure rétention.
- **Base anatomique** : ses courbures mesio distales et cervico occlusales s'adaptent à la courbe de chaque dent et garantissent une meilleure adhérence.



PHASE PASSIVE

- Faible friction, donc moins de résistance au mouvement dentaire.
- Rapidité des mouvements dentaires dans les mécaniques de glissement pour la traction des dents incluses, le nivellement, l'alignement et la correction des encombrements.
- Facilité et rapidité des changements d'arcs.



PHASE ACTIVE

- Rendez-vous plus espacés, meilleure productivité du cabinet.

ROTH .022										
Largeur	3mm	3mm	3mm	2,9mm	2,9mm	2,9mm	2,9mm	3mm	3mm	3mm
Torque	-7°	-7°	-2°	+8°	+12°	+12°	+8°	-2°	-7°	-7°
Angulation	0°	0°	+9°	+9°	+5°	+5°	+9°	+9°	0°	0°
Réf.	M01014007		M01014005	M01014003	M01014001	M01014002	M01014004	M01014006	M010140078	
N° DENT	15	14	13	12	11	21	22	23	24	25



N° DENT	45	44	43	42	41	31	32	33	34	35
Largeur	3mm	3mm	3mm	2,7mm	2,7mm	2,7mm	2,7mm	3mm	3mm	3mm
Torque	-22°	-17°	-11°	0°	0°	0°	0°	-11°	-17°	-22°
Angulation	0°	0°	+7°	0°	0°	0°	0°	+7°	0°	0°
Réf.	M01014014	M01014012	M01014010	M01014009			M01014011	M01014013	M01014015	
Set complet - 5 à 5 - 20 brackets	M01014900									
ROTH .022										



COMBINAISON BRACKETS ARCS IDÉALE

Associer le bracket autoligaturant métal Style SLI avec notre gamme d'arcs **NITI**, **BLACK SLIDE** et **ULTRATHERMAL**, améliore l'efficacité du traitement et le confort de vos patients.

DÉCOUVREZ NOTRE GAMME COMPLÈTE DE BRACKETS



STYLE MINI TWIN II

Bracket conventionnel métal



CONVENTIONNEL

Bracket conventionnel esthétique



STYLE EVOLUTION

Bracket autoligaturant métal



POUR PLUS D'INFORMATIONS, CONTACTER VOTRE COMMERCIAL(E) OU LE SERVICE CLIENT

☎ 01 49 61 41 41

✉ info@sdc-1859.com

Rendez-vous sur notre site : www.sdc.fr

SDC – Société des Cendres - 13 rue du Général Mocquery 37550 Saint-Avertin