

From Eye to Insight

SDC
société
des
cendres
DEPUIS 1859

Leica
MICROSYSTEMS

Microscopes à champ large pour l'éducation

DES MICROSCOPES ÉDUCATIFS NOVATEURS ADAPTÉS À LA NOUVELLE GÉNÉRATION

Leica DM500 & DM750



CONÇUS POUR LES FUTURS LAURÉATS DE PRIX NOBE

L'enseignement des sciences revitalisé

Plus le professeur dispose de temps pour enseigner, meilleures sont les conditions d'apprentissage pour les étudiants. Les microscopes Leica DM500 et Leica DM750 ont été spécialement développés pour revitaliser l'enseignement des sciences et pour obtenir davantage de cours pratiques de sciences naturelles. Grâce à leurs nombreuses fonctions spéciales « étudiant » et leur structure haute qualité, les modèles Leica DM500 et Leica DM750 constituent les outils appropriés pour revigorer l'apprentissage et l'enseignement des sciences, afin de préparer de manière efficace la prochaine génération de scientifiques.

UNE SUPERBE OPTIQUE

- › Basés sur la même plateforme optique que la gamme de microscopes de recherche Leica Microsystems, ces microscopes permettent aux étudiants de bénéficier de performances optiques exceptionnelles ainsi que d'un accès virtuel total à tous les accessoires de la gamme de produits Leica Microsystems.
- › NOUVEAU ! L'objectif 100× Dry (sans huile) offre une très haute résolution (N.A. 0.8) tout en éliminant les inconvénients de l'huile.

EZLITE™

- › L'éclairage par LED fournit une légère lumière blanche et assure une durée de vie moyenne de plus de 20 ans.
- › Plus besoin de changer de lampe durant les heures de laboratoire ni de prévoir des lampes de rechange.
- › Les économies s'élèvent au fil des années à hauteur du coût de plusieurs microscopes.

SAFETSTAGE™

- › La platine du microscope maintient sa dimension, éliminant ainsi tout risque de blessure habituellement rencontré avec un porte-platine traditionnel.
- › Les bords arrondis confèrent un toucher agréable.

EZSTORE™

- › La poignée verticale intégrée permet une prise en main et un transport faciles, par exemple lorsque le microscope est rangé sur des étagères en hauteur ; l'encoche à l'avant du statif se combine à la poignée pour un transport à deux mains plus sûr.
- › Le rembobineur de cordon intégré évite tout dommage aux composants du microscope dû à un enroulement incorrect ; l'insertion verticale de cordon empêche que celui-ci ne sorte partiellement du statif lorsque le microscope est rangé ou en cours d'utilisation.
- › La forme unique du statif protège les commandes de tout dommage lorsque les microscopes sont rangés côte à côte.

EZGUIDE™

- › Support de lame spécial étudiant pour éviter toute ébréchure

CONNECTEUR D'ALIMENTATION USB

- › Il est très facile d'alimenter en courant les caméras numériques USB Leica. Il suffit pour cela de connecter la caméra, via le câble USB fourni, au connecteur d'alimentation USB de 5 V/1.5 A à l'arrière du statif Leica DM500 ou Leica DM750. Cela contribue non seulement à économiser un dispositif d'alimentation externe pour la caméra mais aussi à délester le poste de travail.

AGTREAT™

- › La propagation de maladies via les surfaces des microscopes est un sujet crucial, particulièrement dans les milieux éducatifs. Leica Microsystems a intégré un adjuvant de sorte que tous les points de contact du microscope sont traités pour éviter la propagation de bactéries. Cela contribue à empêcher la diffusion de maladies via les surfaces du microscope et à obtenir un laboratoire plus hygiénique.



LEICA DM500 – POUR FACILITER L'ENSEIGNEMENT DES SCIENCES

Le microscope Leica DM500 est l'outil idéal pour le premier niveau d'enseignement des sciences naturelles. Le statif du microscope intègre la fonctionnalité « plug and play ». Tout ce que les étudiants ont à faire est de mettre l'instrument en marche, de placer la lame d'échantillon sur la platine, de régler la mise au point et de profiter de la vue !



PRÊT À L'EMPLOI

- › Condenseur déjà centré et mis au point, plus besoin de réglages



EZTUBE™

- › Oculaires intégrés aux tubes oculaires, rendant leur perte impossible
- › Préréglage de la dioptrie pour éliminer tout risque de réglage incorrect
- › D'autres tubes d'observation sont également disponibles.



ROTATION SÉCURISÉE

- › Vis imperdable assurant une rotation parfaitement sécurisée de l'EZTube™.



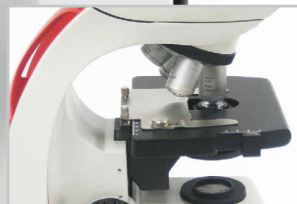
TOUT-EN-UN

- › Logement de condenseur pour lames de fond noir et contraste de phase, y compris notre lame de phase à 4 positions, qui offre des capacités de fond clair et de phase dans une seule lame



ÉCLAIRAGE PARFAIT

- › L'éclairage par LED garantit l'homogénéité sur tout le champ de vision sans réglages nécessaires.



LEICA DM750 – L'ENSEIGNEMENT DES SCIENCES POUR UNE NOUVELLE GÉNÉRATION

Le microscope Leica DM750 est spécialement conçu pour les besoins multiples de cours avancés de sciences naturelles, ainsi que pour des formations professionnelles dans les écoles vétérinaires, dentaires et de médecine.

MULTIPLS POSSIBILITÉS

- › Condenseur standard pour des agrandissements 4× – 100×
- › Condenseur à tourelle de phase pour un fond clair et un contraste de phase
- › Condenseur à bascule pour faibles agrandissements
- › Le DM750 est disponible avec une tourelle à 4 ou 5 positions.



RÉSISTANCE À L'USURE

- › La finition spéciale de la platine offre une protection supplémentaire contre les risques de friction.



ÉCONOMIES D'ÉNERGIE

- › La fermeture temporisée permet de réaliser des économies d'énergie en coupant automatiquement l'éclairage après 2 heures d'inactivité.



MISE AU POINT, CONTRASTE ET ÉCLAIRAGE DE TOUTE PREMIÈRE QUALITÉ

- › Les boutons de mise au point pondérés assurent l'inertie nécessaire et une extrême précision de la mise au point.
- › Le diaphragme de champ de Koehler est disponible en option pour des fonctions optimales de contraste et d'éclairage.



DES OBSERVATIONS SIMULTANÉES EN TOUTE SIMPLICITÉ

- › La gamme de tubes d'observation combine rotation libre et fixation sûre au statif.
- › Les tubes d'observation standard sont équipés de vis de blocage de l'oculaire pour éviter que ces derniers ne soient perdus.



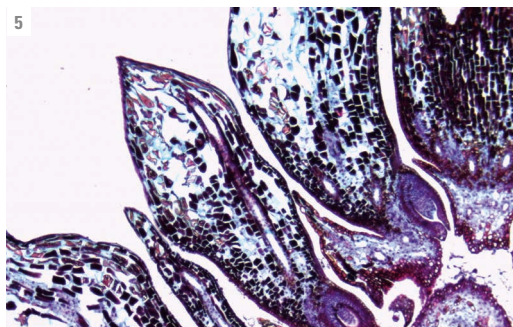
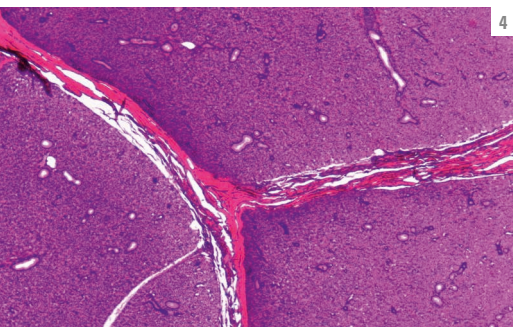
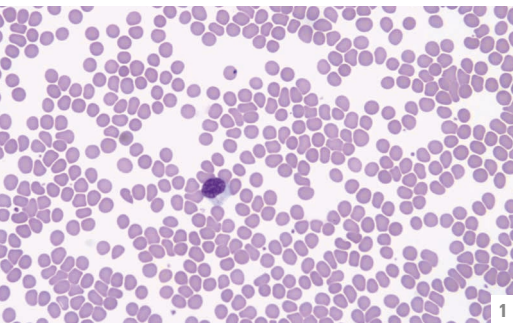
GO WIRELESS !

Pouvoir partager, capturer et archiver des images est essentiel au sein d'un laboratoire de microscopie.

Le Leica DM500 et le Leica DM750 sont compatibles avec l'assortiment complet des solutions d'imagerie Leica Microsystems, ce qui vous permet de sélectionner la caméra numérique la mieux adaptée aux besoins de votre salle de classe. Captez l'attention de vos étudiants et optimisez le temps pédagogique grâce au NOUVEAU module de caméra numérique haute définition et sans fil Leica ICC50 W/E.

MODULE CAMÉRA LEICA ICC50 W/E – INTÉGRÉ ET MODULAIRE

- › En mode Ethernet, la connexion à la caméra est fournie par votre propre réseau, permettant à un nombre maximal d'utilisateurs de se connecter à la caméra. Pour ce faire, tous les appareils doivent être connectés au même réseau que le microscope.
- › En mode USB vous pouvez connecter votre PC directement via un câble USB, ce qui est notamment utile pour l'inspection à grande vitesse d'un échantillon en mouvement.
- › Avec les logiciels Leica Imaging, les utilisateurs peuvent se connecter à la caméra et travailler sur les images. Pour un PC, utilisez le logiciel Leica Application Suite et pour un Mac, utilisez Leica Acquire.
- › Beaucoup d'options grâce à l'application Leica AirLab : Accéder aux réglages de la caméra , annoter, mesurer, capturer, archiver et partager des images par email, dans des fichiers d'images ou sur les réseaux sociaux. L'application Leica AirLab est gratuite et disponible pour Android et iOS.
- › Même si aucun PC ou appareil mobile n'est disponible : Enregistrer facilement les images directement sur la carte SD.
- › Ajustez les réglages de la caméra, capturez vos images sur la carte SD et visualisez la galerie d'images de la carte SD – tout est possible grâce à la télécommande.
- › Projetez vos images : Utilisez le port HDMI pour la projection à l'écran ou la connexion directe à un écran HD.
- › Vous n'avez pas besoin de câbles d'alimentation supplémentaires : La caméra intégrée est directement alimentée en courant et contrôlée depuis le support du microscope par un câble USB.





Les étudiants peuvent se connecter au Leica ICC50 W via son propre **réseau Wi-Fi** grâce au mode Wi-Fi ou via le réseau local grâce au mode Ethernet.



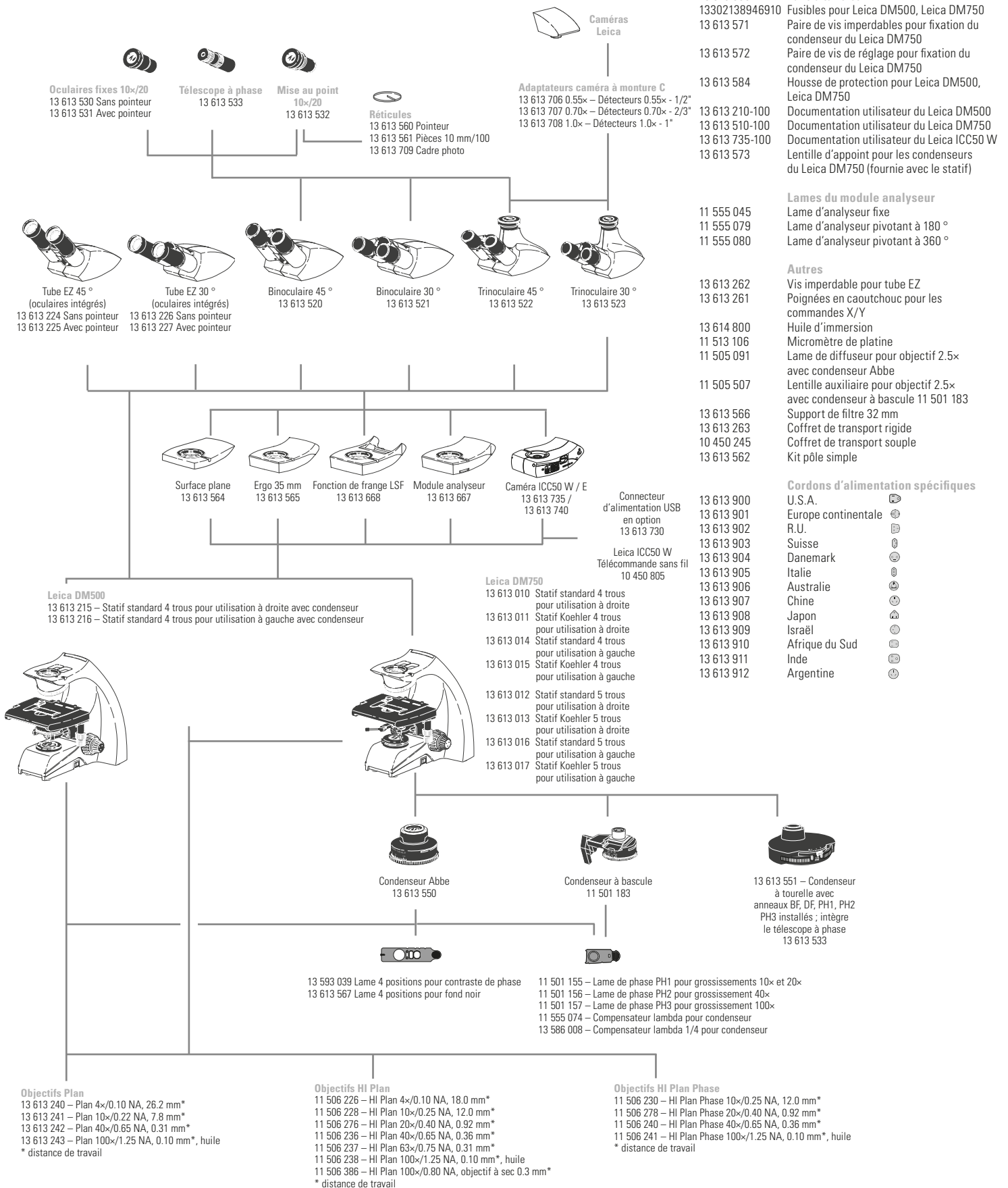
Le ICC50 E utilise **exclusivement le réseau local (WLAN ou LAN)** pour permettre aux utilisateurs de se connecter au microscope. C'est une solution idéale si vous ne souhaitez pas installer de réseaux Wi-Fi supplémentaires.



- ❶ Sang humain
- ❷ Convallaria – Muguet de mai
- ❸ Chromosomes géants
- ❹ Glande parotide
- ❺ Pin
- ❻ Bourgeons du goût

Leica DM750 avec caméra microscopique numérique Leica ICC50 W

DIAGRAMME SYSTÈME



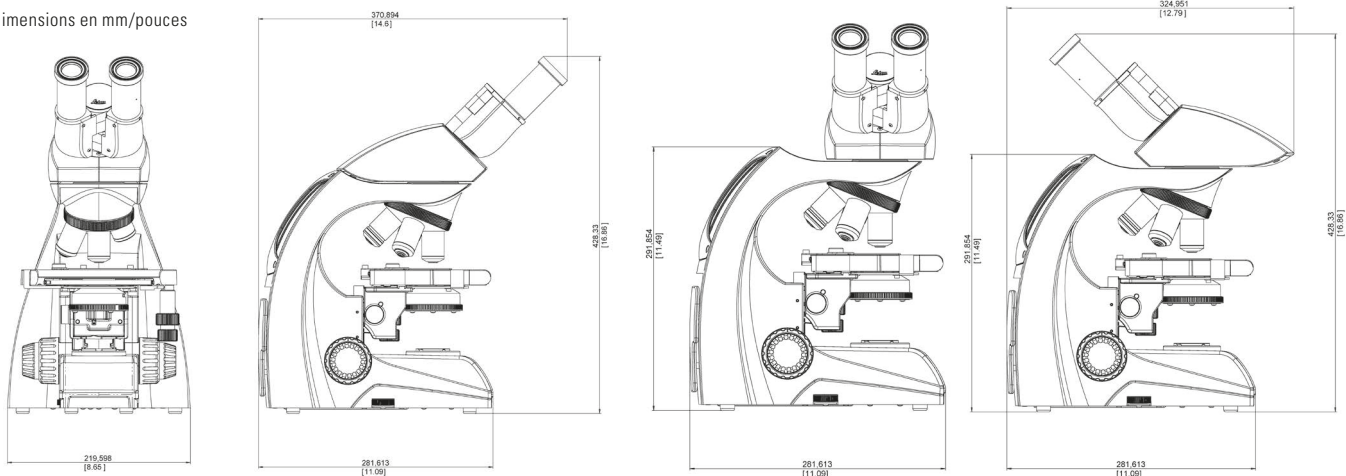
ACCESSOIRES PRÉCONFIGURÉS

CODE ARTICLE DES ACCESSOIRES	13 613 207	13 613 208	13 613 403	13 613 406	13 613 001	13 613 004	13 613 002	13 613 005
	DM500	DM500	DM750	DM750	DM750	DM750	DM750	DM750
STATIFS								
13 613 215 Statif Leica DM500 pour utilisation à droite avec condenseur	X	X						
13 613 010 Statif Leica DM750 pour utilisation à droite			X	X	X	X		
13 613 011 Statif Leica DM750 à éclairage de Koehler pour utilisation à droite							X	X
TUBES								
13 613 224 Tube EZ 45 °	X		X					
13 613 225 Tube EZ 45 ° avec pointeur		X		X				
13 613 520 Tube binoculaire 45 °					X	X	X	X
OCULAIRES								
13 613 530 Oculaire 10×/20 avec œillère					X		X	
13 613 531 Oculaire à pointeur 10×/20 avec œillère						X		X
13 613 532 Oculaire de m.a.p. 10×/20 avec œillère					X	X	X	X
CONDENSEURS								
13 613 550 Condenseur Abbe 0.9 (sec)/1.25 (huile)			X	X	X	X	X	X
OBJECTIFS								
13 613 240 Plan 4×/0.10 NA, dist. travail 26.2 mm	X	X	X	X				
13 613 241 Plan 10×/0.22 NA, dist. travail 7.8 mm	X	X	X	X				
13 613 242 Plan 40×/0.65 NA, dist. travail 0.31 mm	X	X	X	X				
13 613 243 Plan 100×/1.25 NA, dist. travail 0.10 mm, huile	X	X	X	X				
11 506 226 HI Plan 4×/0.10 NA, dist. travail 18.0 mm					X	X	X	X
11 506 228 HI Plan 10×/0.25 NA, dist. travail 12.0 mm					X	X	X	X
11 506 236 HI Plan 40×/0.65 NA, dist. travail 0.36 mm					X	X	X	X
11 506 238 HI Plan 100×/1.25 NA, dist. travail 0.10 mm, huile					X	X	X	X
13 614 800 Huile d'immersion	X	X	X	X	X	X	X	X

CORDON ALIM. NON INCLUS : À commander séparément

DIMENSIONS LEICA DM500 / DM750

Dimensions en mm/pouces



CARACTÉRISTIQUES TECHNIQUES

LEICA DM500 / DM750

	DM500	DM750		DM500	DM750
OCULAIRES SÉPARÉS					
Position pupille haute	X	X			
10x/20 (champ de vision 20 mm)	X	X			
Disponible avec ou sans pointeur	X	X			
Disponible en oculaire fixe ou à m.a.p.	X	X			
Oculaires de m.a.p. avec support de réticule 24.5 mm	X	X			
Éillères pliables	X	X			
Diamètre de montage 30 mm	X	X			
EZTUBE™					
Dioptries pré réglées pour vision corrigée	X	X			
Angle de vision 45 °	X	X			
10x/20 (champ de vision 20 mm)	X	X			
Fixation au statif par vis de réglage	X	X			
Vis imperdable pour des rotations sûres	X	X			
Oculaires intégrés au tube	X	X			
Disponible avec ou sans pointeur	X	X			
Écart interpupillaire 52 mm – 75 mm	X	X			
AUTRES TUBES D'OBSERVATION POUR OCULAIRES SÉPARÉS					
Trinoculaire 45 °, 30 °	X	X			
Champ de vision max. 20 mm	X	X			
Queue d'aronde pivotante	X	X			
Queue d'aronde Leica standard	X	X			
Vis de blocage pour oculaire	X	X			
Écart interpupillaire 52 mm – 75 mm	X	X			
STATIF					
Protection des commandes grâce à la forme du statif	X	X			
Structure du statif en aluminium moulé	X	X			
Fusibles externes	X	X			
Tourelle moletée	X	X			
Tourelle à 4 positions uniquement	X				
Tourelle à 4 ou 5 positions disponible		X			
Support de charge pour filtres 32 mm montés ou non montés	X	X			
Connecteur d'alimentation USB de 5 V/1.5 A pour alimenter la caméra	X	X			
EZSTORE™					
Poignée verticale	X	X			
Encoche à l'avant du statif	X	X			
Rembobineur	X	X			
Fixation verticale du cordon au statif	X	X			
OBJECTIFS					
Plateforme Infinity	X	X			
Objectif à sec 100x avec N.A. 0.8 (sans bague de correction)	X	X			
Gravure au laser du marquage des objectifs (objectifs HI Plan)	X	X			
Filetage de tourelle M25	X	X			
EZGUIDE™					
Chargement de lame à une main	X	X			
Course de platine 26 mm × 76 mm	X	X			
SAFETSTAGE™					
Surface de platine 185 mm (150 mm avant) de large × 140 mm de profondeur			X	X	
Bords de platine arrondis			X	X	
Porte-platine non extensible			X	X	
Verniers pour coordonnées X/Y			X	X	
Surface de platine résistante à l'usure			X	X	
CONDENSEUR					
Condenseur pré focalisé et pré centré			X		
Possibilité de centrage et de m.a.p pour le support du condenseur					X
Logement dans le condenseur pour les lames de contraste (phase, fond noir, compensateur)			X	X	
Repères de grossissement sur le condenseur			X	X	
Support Leica standard pour condenseurs (Abbe, à tourelle, à bascule, etc.)					X
MISE AU POINT					
Commandes de m.a.p. en position basse			X	X	
Mécanisme de m.a.p. à réglage auto.			X	X	
Rotation de m.a.p. fine à 300 microns			X	X	
Calibrage selon des incréments de 3 microns			X	X	
Boutons de m.a.p. pondérés					X
EZLITE™					
Préréglage uniquement de l'ouverture de champ			X		
Disponible avec ou sans diaphragme de champ Koehler réglable					X
Éclairage par LED – temp. 6 000 K, durée de 25 000 h à pleine intensité			X	X	
Réglage continu de l'intensité			X	X	
Éclairage suffisant pour des observations à intensité minimale			X	X	
Disponibilité d'un kit de polarisation simple			X	X	
Mise hors tension auto après 2 heures (fonction pouvant être désactivée)					X
Paramétrage par défaut de la mise hors tension auto : activée sur les statifs 4 trous, désactivée sur les statifs 5 trous					X
IMAGERIE					
Tubes trinoculaires disponibles (répartition lumineuse 50 %/50 %)			X	X	
Adaptateurs de montures C avec support Leica standard			X	X	
Module caméra intermédiaire Leica ICC50 W (répartition lumineuse 50 %/50 %)			X	X	
MODULES INTERMÉDIAIRES					
ErgoModule intermédiaire 35 mm disponible			X	X	
Module à surface plane 15 mm			X	X	
Module pour éclairage à lumière réfléchie LSF			X	X	
Module analyseur			X	X	
AGTREAT™					
Traitement antimicrobien			X	X	
CERTIFICATIONS					
cULus, CE, RoHS			X	X	
Les principaux composants optiques répondent aux exigences de la norme ISO 9022-11 en termes de moisissures			X	X	
EXPÉDITION					
Dimensions : 40 cm × 37 cm × 39 cm			X	X	
Poids : 9 kg			X	X	

PROPRE ET ÉCOLOGIQUE



NOUS NOUS DÉMENONS POUR METTRE EN PLACE DES MOYENS DE RENDRE NOTRE ENVIRONNEMENT PLUS PROPRE ET PLUS SÛR POUR LES GÉNÉRATIONS PRÉSENTES ET FUTURES

PLUS D'INFORMATIONS SUR WWW.LEICA-MICROSYSTEMS.COM/EDUCATION

- › L'intégralité du conditionnement est entièrement recyclable
 - › Les composants en verre ne contiennent pas de plomb
 - › L'éclairage par LED consomme environ 80 % d'énergie en moins que l'éclairage halogène standard
 - › La fonction de mise hors tension temporisée disponible sur la caméra Leica DM750 évite tout gaspillage d'énergie
 - › L'optimisation constante de notre logistique nous permet de réduire au minimum notre empreinte carbone
 - › Le traitement AgTreat™ contribue à empêcher la diffusion de maladies via les surfaces du microscope et à obtenir un laboratoire plus hygiénique
 - › Tous les produits ont été testés par des laboratoires indépendants et portent le marquage cULus et, CE, qui atteste de la sûreté intrinsèque de leur structure
 - › Tous les produits sont conformes à la directive RoHs, ce qui signifie que tous les composants électriques respectent les restrictions sur l'utilisation de substances dangereuses
- › Découverte interactive des microscopes Leica DM500 et Leica DM750
 - › Série E de microscopes stéréo pour des opérations d'inspection, de dissection et de capture d'image à faible grossissement
 - › Microscope polarisant Leica DM750 P pour l'enseignement des sciences de la terre et de la matière
 - › Microscope Leica DM750 M pour la métallographie
 - › Sélection de microscopes haute qualité pour la recherche
 - › Tous les manuels d'instruction, gratuits

